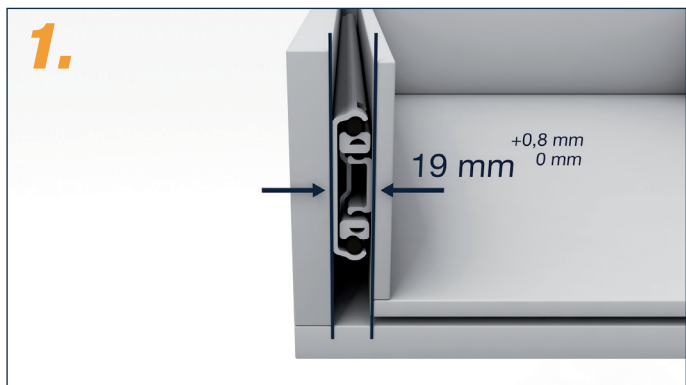


Montageanleitung

2257619 Schwerlastauszug

MULTISLIDES
KONSEQUENTE QUALITÄT
Teleskopschienen²⁴



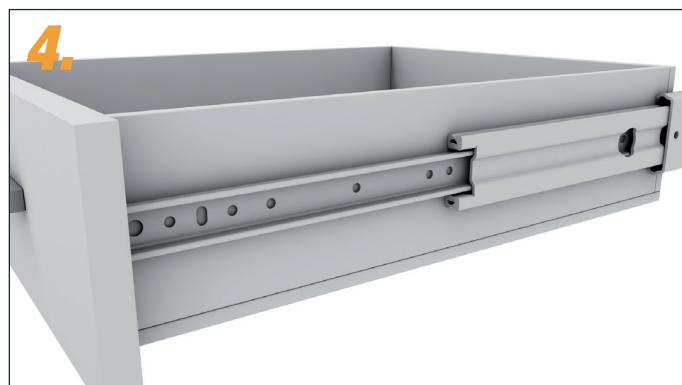
Mindestabstand zwischen Korpus und Schublade beachten!



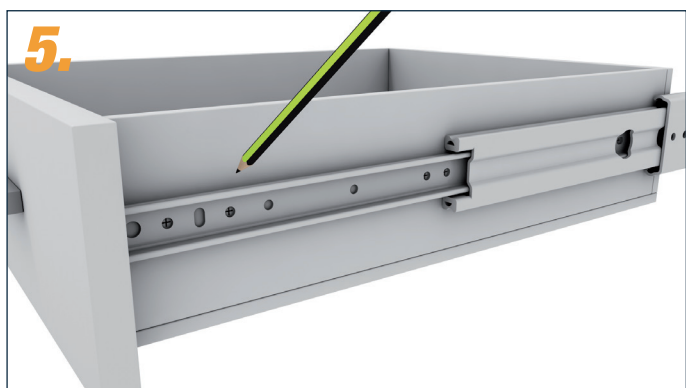
Einbaulänge 500 mm.



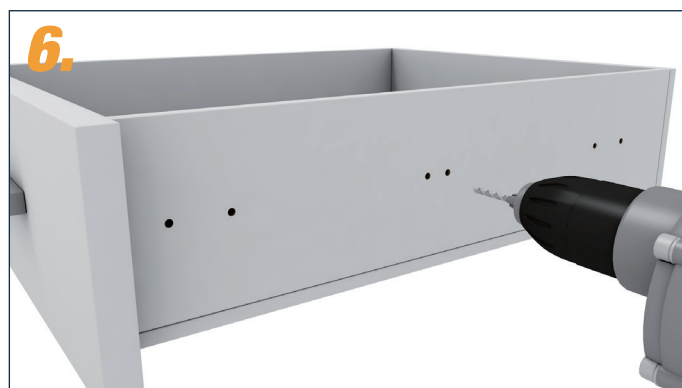
Innenschiene ist fest mit Außenschiene verbunden und nicht trennbar.



Schwerlastauszug an Schublade anhalten.



Position der Löcher anzeichnen.



Löcher vorbohren.

Montageanleitung

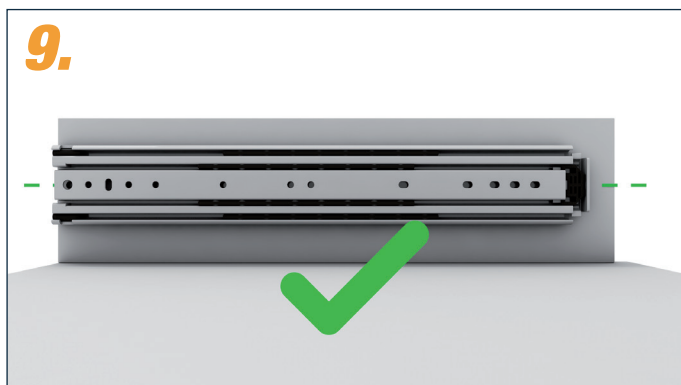
2257619 Schwerlastauszug



Seitenwände vom Schrankkorpus müssen parallel sein.



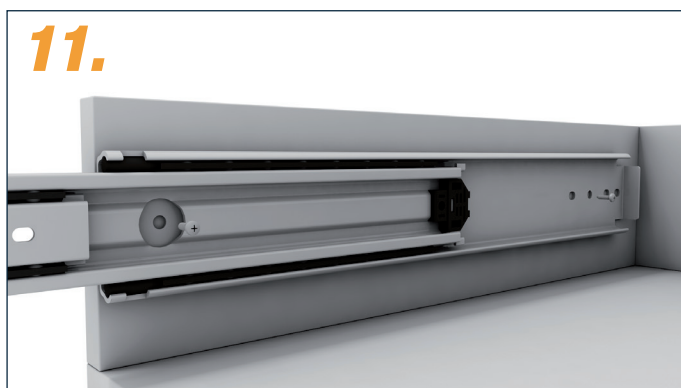
Seitenwände vom Schrankkorpus müssen vorne bündig sein.



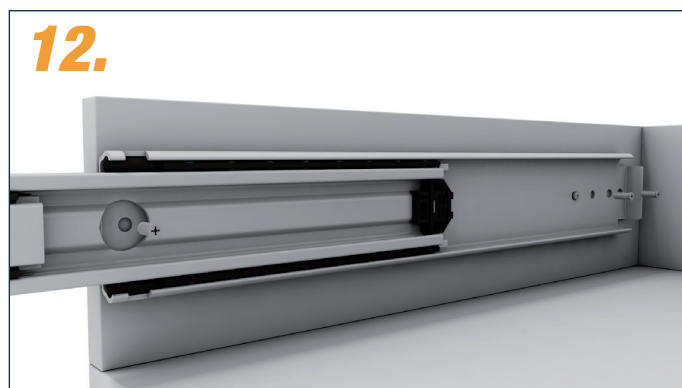
Außenschiene muss parallel zum Boden verlaufen.



Außenschiene müssen vorne bündig und parallel verlaufen.



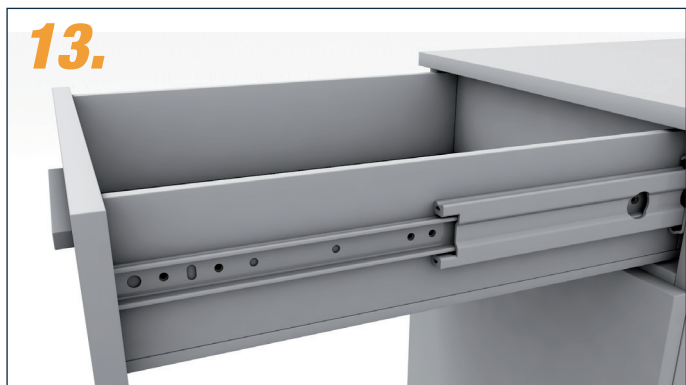
Außenschiene kann mit Schrauben in den Langlöchern fixiert und noch ausgerichtet werden. z.B. mit Rundkopfschraube 4mm (nicht im Lieferumfang). Schrauben können nach der Montage optional wieder entfernt werden.



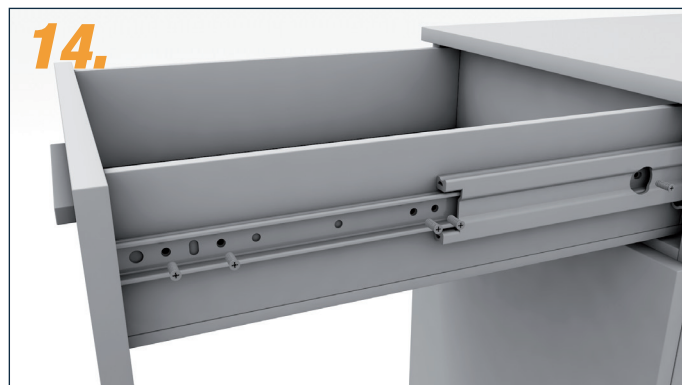
Außenschiene mit Senkkopfschrauben befestigen. Bei Metall-Korpus z.B. mit Senkkopfschraube M4x16, bei Holz-Korpus z.B. mit Euroschraube 6,3x16 oder Senkschraube 4x16 (nicht im Lieferumfang).

Montageanleitung

2257619 Schwerlastauszug



Schublade an der ausgefahrenen Innenschiene anhalten.



Innenschiene mit Senkkopfschrauben befestigen. Bei Metall-Korpus z.B. mit Senkkopfschraube M4x16, bei Holz-Korpus z.B. mit Euroschraube 6,3x16 oder Senkschraube 4x16 (nicht im Lieferumfang).



Weitere Informationen und ein passendes Montagevideo ist auf unserer Webseite www.teleskopschienen24.de zu finden.